

## EMP 1.3

### Dispositivo de conexión rápida



El dispositivo de conexión rápida EMP 1.3 viene utilizado en equipos de ensayo de contadores, y especialmente aplicado allá donde el factor tiempo sea de gran importancia, para la calibración y verificación, a la hora de montar y contactar los contadores de electricidad.

Gracias a la construcción y versión universal de los dispositivos de conexión rápida EMP 1.3, estos se pueden aplicar para montar y conectar prácticamente todos los tipos de contadores.

Los dispositivos de conexión rápida EMP 1.3 pueden ser utilizados en niveles de intensidad (corriente) hasta 80 A para pruebas en permanencia, y de corta duración hasta 120 A. Están disponibles en tres diferentes versiones para el ensayo de contadores monofásicos y trifásicos.

El EMP 1.3 viene suministrado como una unidad lista para el uso, y puede ser montada sin problema alguno en las estructuras de aluminio de los bastidores fijos o móviles de la compañía MTE Meter Test Equipment AG.

## Ventajas

Las puntas de conexión montadas en muelle, para la conducción de las intensidades y el neutro de la tensión, pueden ser desplazadas para los lados y fijadas en cualquier posición. La distancia mínima entre dos puntas de conexión es de 10 mm.

Para los diferentes tipos de conexiones (conexión a través de transformadores, contadores Aron) o contadores simétricos y asimétricos, se pueden soltar fácilmente las puntas de conexión y cambiarlas. De este modo se puede adaptar simple y rápidamente el EMP 1.3 según se requiera.

Las puntas de contacto, que ha la hora de la conexión de un determinado contador no se utilicen, como por ejemplo un contador monofásico en un dispositivo de conexión rápida trifásico, se pueden quitar así como volver a poner más tarde fácilmente.

Se encuentra disponible opcionalmente una plataforma de base, la cual viene usada para modernizaciones y /o ampliaciones de equipos de ensayo existentes.

Los dispositivos de conexión rápida se fijan en los bastidores de la misma forma que los contadores, formando de esta forma el dispositivo de alojamiento o inclusión del contador a ensayar.

La plataforma de base está desarrollada en una base metálica conductora, y cumple con todas las normas existentes para el ensayo de insolación de contadores.

## Opciones

### 1) Clavijas con rosca para intensidades de hasta 120 A

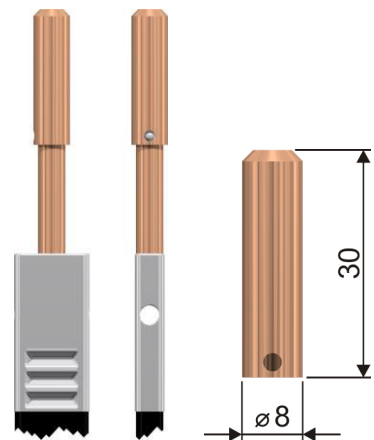
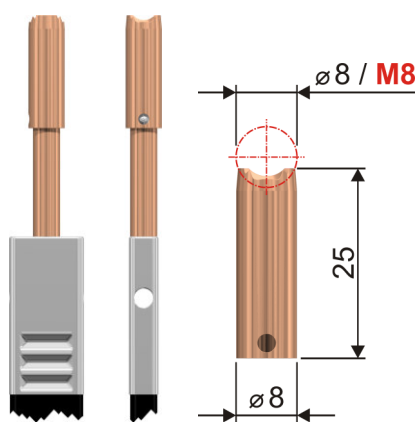
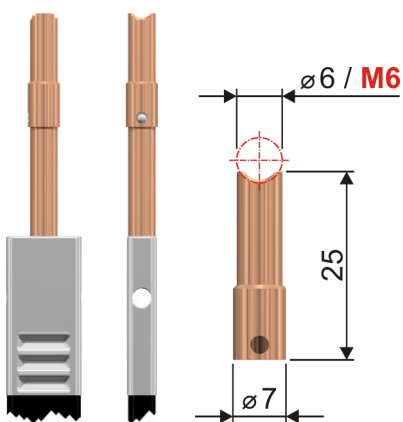
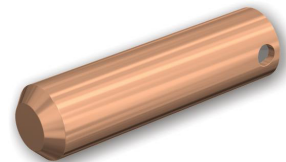
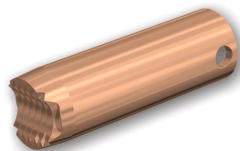
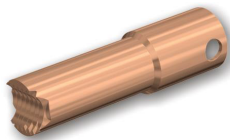
El dispositivo de conexión puede ser usado con intensidades de hasta 120 A (por un periodo máximo de 10 minutos por hora) utilizando unas clavijas con rosca de alto amperaje.

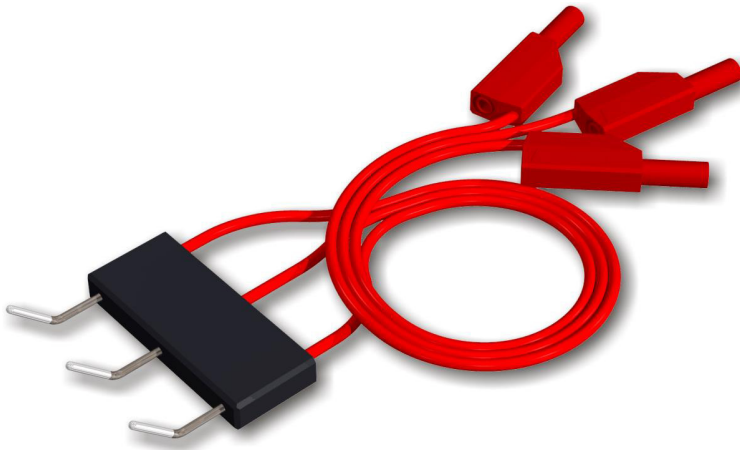
Las clavijas con rosca pueden ser fijadas simplemente encima del conector de intensidad, y ser sencillamente quitadas después de su uso. Sie sind in verschiedenen Ausführungen erhältlich:

**Adaptador de alto amperaje M6** para terminales de corriente fijas con tuerca M6.

**Adaptador de alto amperaje M8** para terminales de corriente fijas con tuerca M8.

**Adaptador especial de alto amperaje para conexión de corriente especiales** como una conexión suelta entre las terminales de corriente y un bucle de corriente.

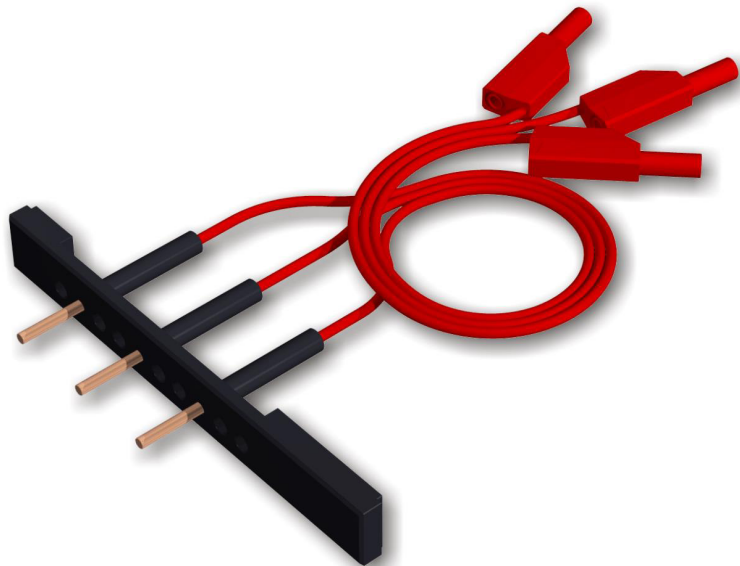




## 2) Contactos de tensión para contadores ZMB

Los contactos de tensión son usados para una rápida conexión de las tensiones a los contadores ZMB, los cuales son fabricados por la compañía Landis + Gyr AG. Estos contactos reducen efectiva y substancialmente el tiempo de montaje del contador en los departamentos de producción.

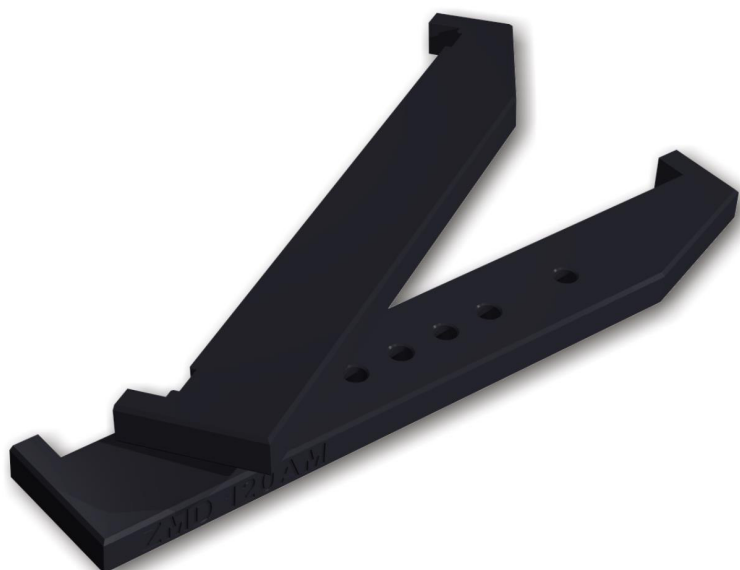
Estos contactos están ensamblados como una unidad única, lo cual facilita el manejo y prevén posibles accidentes en el manejo de las fases individuales.



## 3) Contactos de tensión para contadores de conexión a través de transformadores

Los contactos de tensión para contadores de conexión a través de transformadores son montados fácilmente sobre el dispositivo de conexión rápida, y así ajustarse fácilmente cuando ello lo requiera.

De este modo tanto la tensión como la intensidad serán conectadas automáticamente al contador.



## 4) Plantilla / Calibre para contador

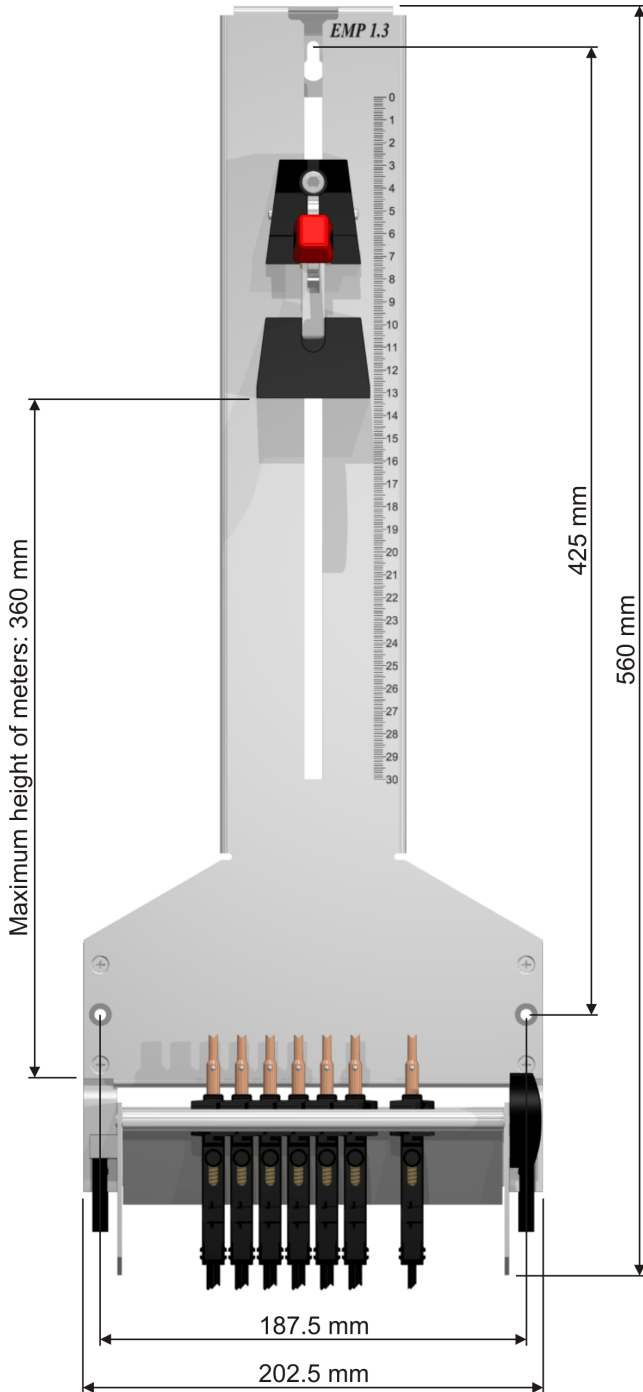
La plantilla o calibre vienen usadas para una adaptación simple y rápida de los diferentes tipos de contador al dispositivo de conexión. Se utilizan para los modelos usuales así como para con las clavijas de rosca de alto amperaje.

Cabe la posibilidad de fabricar plantillas o calibres según requerimientos específicos de clientes, como por ejemplo cuando hay un número limitado de contadores a ensayar. Esto le proveerá posibilidades óptimas de conexión, cuando el cliente posea en su parque de contadores una amplia selección de diferentes tipos de contadores.

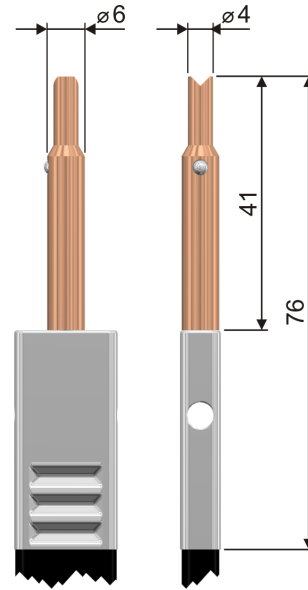
## Datos técnicos

### Mecánicos

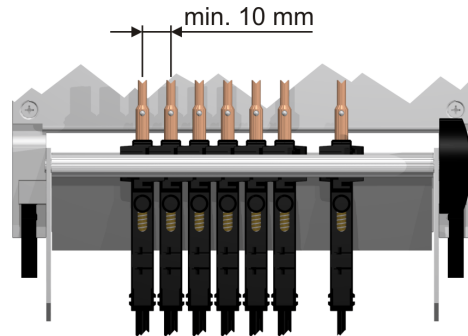
Dimensiones del dispositivo de conexión rápida EMP 1.3:



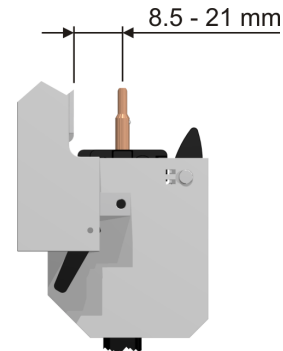
Dimensiones de las puntas de conexión:



Distancia mínima entre las puntas de conexión:



El ajuste posible entre la plataforma de base y las puntas de conexión:



Peso: aprox. 2.0 Kg. (sin cables)

### Eléctricos

#### Versión estándar

Intensidad permanente: 80 A max.  
 Intensidad máxima: 100 A max. 10 min. / h  
 Tensión: 3x40 V / 70 V hasta 3x320 V / 555 V  
 Tensión de ensayo: 4000 VAC máx. 60s

#### Versión con opción 1) Adaptador de alto amperaje

Intensidad permanente: 100 A max.  
 Intensidad máxima: 120 A max. 10 min. / h  
 Tensión: 3x40 V / 70 V hasta 3x320 V / 555 V  
 Tensión de ensayo: 4000 VAC máx. 60s