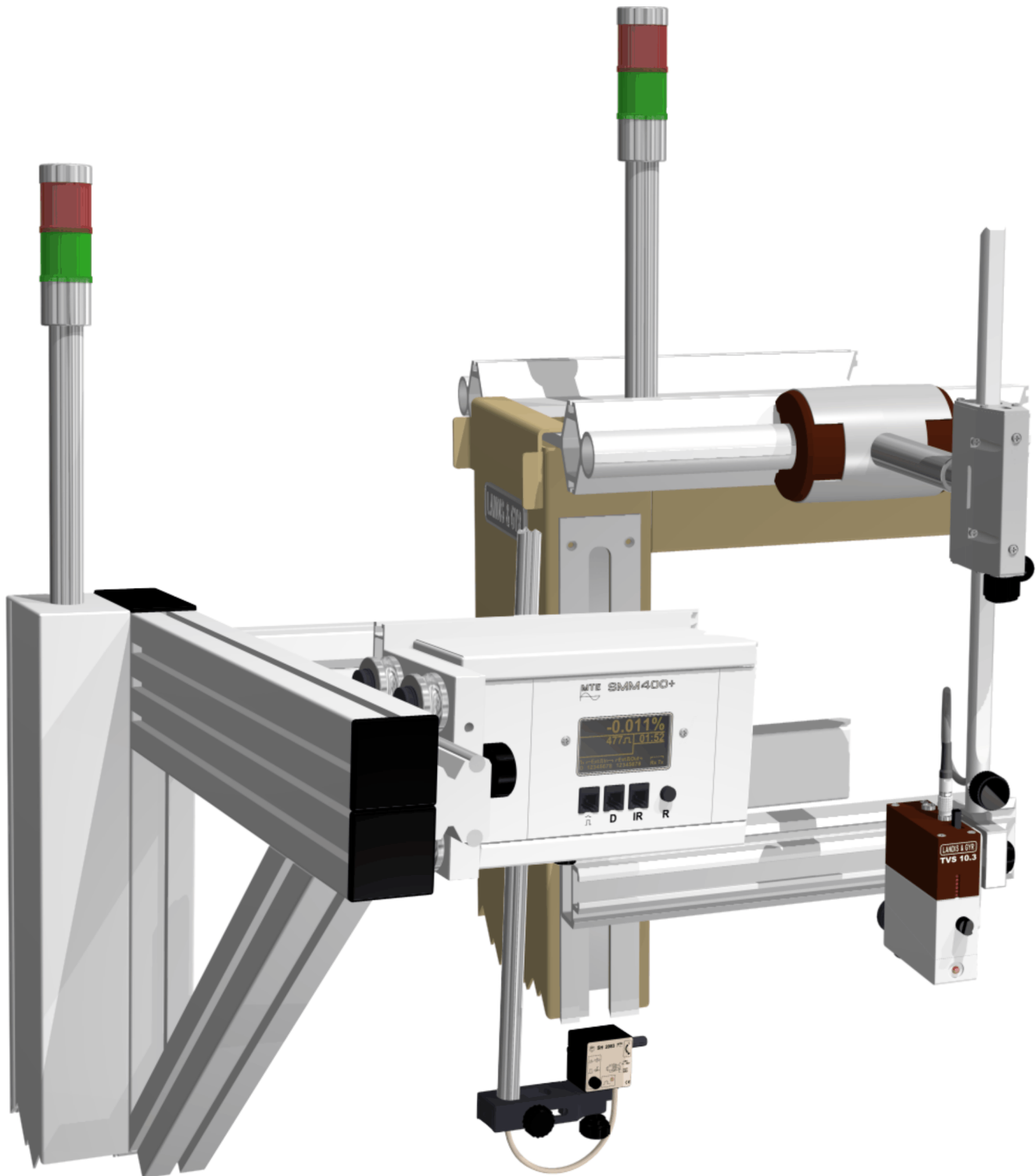


## Warnlampe zur Überwachung der Spannung und Relaiskreise



Die Warnlampe dient der Überwachung der Spannungsmesskreise einer Zählerprüfstation. Im ausgeschalteten Zustand wird die Lampe grün eingeschaltet, überschreitet eine der 3 Spannungsphasen 50V AC wird sofort die rote Lampe angesteuert.

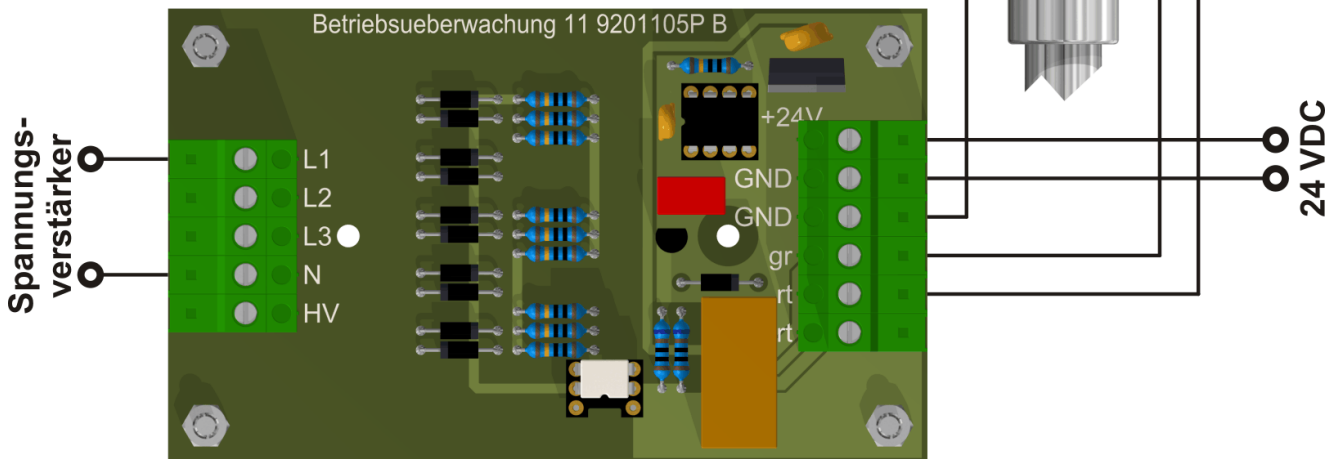
## Technische Daten

Betriebsspannung:	24 VDC
Spannung zwischen den Eingängen:	einphasig: ≤ 320 V dreiphasig: ≤ 480 V (Ph - N)
Einschaltswelle:	~50 VAC
Einschaltstrom:	max. 500 mA

Betriebstemperatur:	-20 °C ... +50 °C
Gehäuse:	Polykarbonat
Sichtbarkeitswinkel:	360 °
Abmessungen:	∅ 37.5 x 505 mm

Stromaufnahme:	40 mA pro Stufe
----------------	-----------------

### Blockschaltbild einphasiger Betrieb



### Blockschaltbild dreiphasiger Betrieb

